

Радиально-поршневой насос тип HRK 700 bar до 0,34 см³/об

характеристики

компактный дизайн.
Прямая установка
на резервуар
без соединений
(куплингов) без
кожуха с раструбом.
Возможно
изготовление с или без
перепускного клапана.



BIERI
Hydraulik

Применение

Специально разработаны для малого
размера и легкого веса насосных станций с
рабочим давлением до 700 bar.

Технические данные

Гидравлическая жидкость	Минеральное масло в соответствии с DIN51524 (другие жидкости по требованию)
Уровень температуры жидкости	Бутадиен-нитрильный каучук: -30 +80 °C
Уровень температуры окружающей среды	-30 +50 °C
Вязкость	12-220 мм ² /с (оптимально 15-35)
Фильтрация	В соответствии с NAS(национальный авиационный стандарт) 1638 класс 10 или ISO 4406 18/15
Материалы	Блок клапанов и ведущий вал: сталь Корпус насоса и патрубки: литой алюминий
Вес размеры	Смотрите типовой лист
Положения установки	любое
Направления вращения	любое
Максимальная скорость	500-3600 мин -1

Радиально-поршневой насос тип HRK 700 bar до 0,34 см³/об

Установочные
размеры мотора
согласно DIN42677

Размерный
чертеж

Типы насосов

HRK	01	-	0,12	-	700	-		-	P	-	A		00
HRK	01	-	0,17	-	700	-		-	P	-	A		00
HRK	01	-	0,24	-	700	-		-	P	-	A		00
HRK	01	-	0,29	-	700	-		-	P	-	A		00
HRK	01	-	0,34	-	700	-		-	P	-	A		00
HRK	02	-	0,12	-	700	-		-	P	-	A		00
HRK	02	-	0,17	-	700	-		-	P	-	A		00
HRK	02	-	0,24	-	700	-		-	P	-	A		00
HRK	02	-	0,29	-	700	-		-	P	-	A		00
HRK	02	-	0,34	-	700	-		-	P	-	A		00

71 *

1

71 *

1

71 *

1

71 *

1

71 *

1

71

2

71

2

71

2

71

2

71

2

радиально-поршневой насос

размер

подача (см³/об)

рабочее давление (bar)

- перепускной клапан: тип с перепускным клапаном
пример HRK01-0,12-700-DV- P-A*00
тип без перепускного клапана
пример HRK01-0,12-700- P-A*00

уплотнение пербунан (бутадиен-нитрильный каучук)

00 – особая разработка 01...
99 (00 стандартное)

Индекс части – пожалуйста, не
заполняйте пропуск(характеристики
с малыми буквами a-z
различные буквы не влияют на
взаимозаменяемость)

проверка чертежей пожалуйста посмотрите
чертежи с размерами (характеристики с
заглавными буквами A-Z; одинаковые буквы
означает что соединение и установочные
размеры неизменны).

клапан контролирующей радиально-поршневой насос с
одним или двумя поршнями.

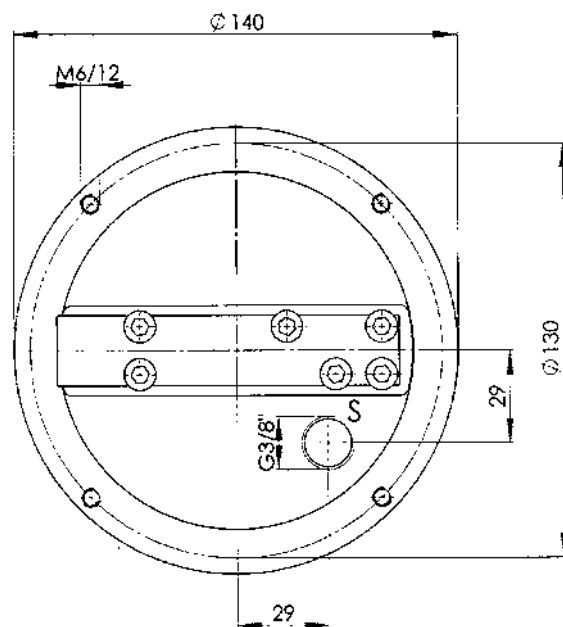
Подача см ³ /об	Количество поршней	Диаметр поршней
0,12	1	1x5 мм
0,17	1	1x6 мм
0,24	2	2x5 мм
0,29	2	1x5 мм 1x6 мм
0,34	2	2x6 мм



Радиально-поршневой насос тип HRK 700 bar до 0,34 см³/об

Размерный чертеж 1: HRK 01 с
перепускным клапаном
Масса 1,8 кг

Размерный чертеж: HRK 01 без
перепускного клапана
Масса 1,8 кг



Радиально-поршневой насос тип HRK 700 bar до 0,34 см³/об

Размерный чертеж 2: HRK 02 с
перепускным клапаном
Масса 1,9 кг

Размерный чертеж: HRK 02 без
перепускного клапана
Масса 1,9 кг

